



ARISTON

SPARE PARTS EXPLODED VIEW GAS-WALL BOILER ATM. BURNER

Model

ALTEAS X - GENUS X

R8203463-02 - 12/09/2016

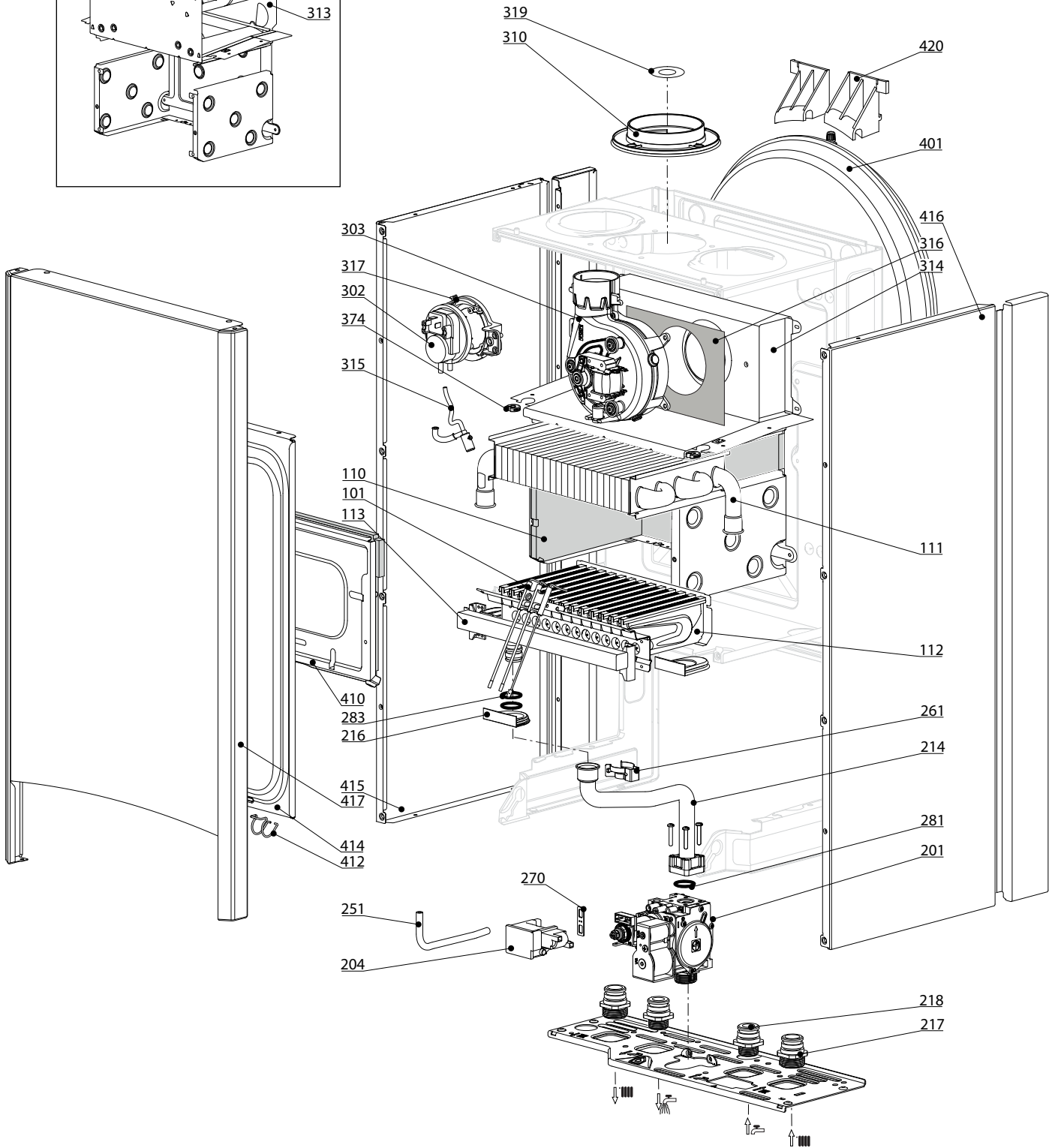
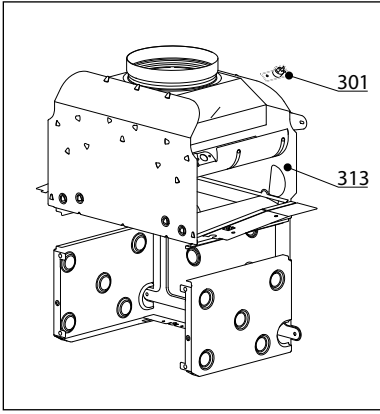
ALTEAS X - GENUS X

Gas-wall boiler atm. burner

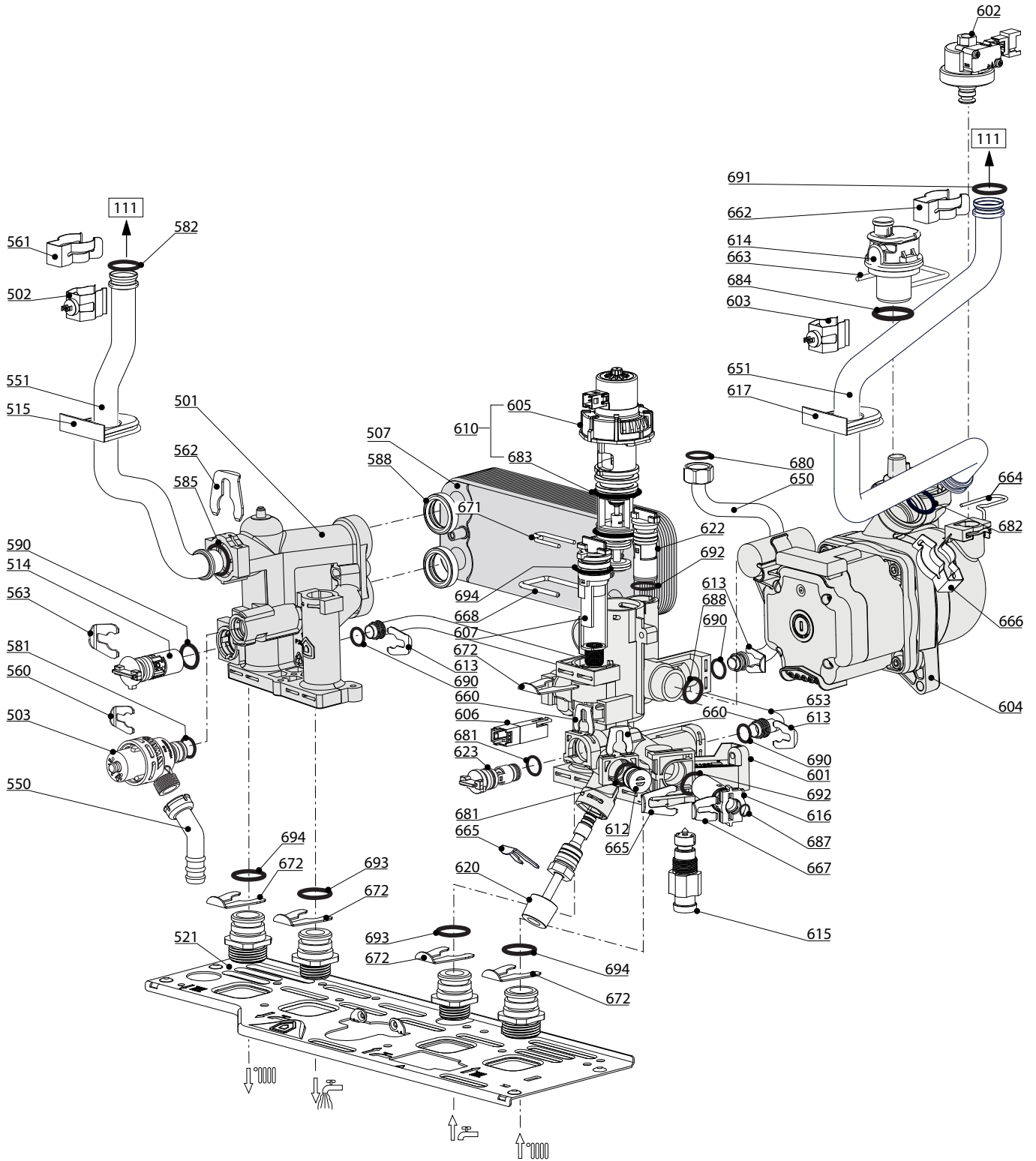
1	3300844	ALTEAS X 24 CF NG
2	3300846	ALTEAS X 30 CF NG
3	3300845	ALTEAS X 24 FF NG
4	3300847	ALTEAS X 30 FF NG
5	3300848	ALTEAS X 32 FF NG
6	3300849	ALTEAS X 35 FF NG
7	3300850	GENUS X 24 CF NG
8	3300852	GENUS X 30 CF NG
9	3300851	GENUS X 24 FF NG
10	3300853	GENUS X 30 FF NG
11	3300854	GENUS X 32 FF NG
12	3300855	GENUS X 35 FF NG

Col	Reference	Model type	Begin	End
-----	-----------	------------	-------	-----

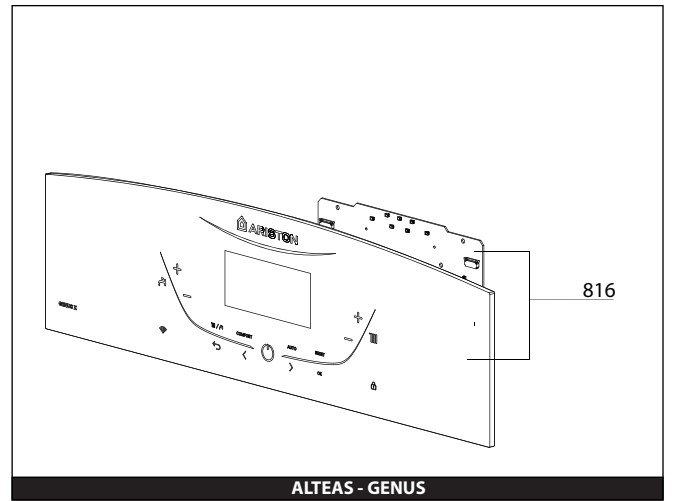
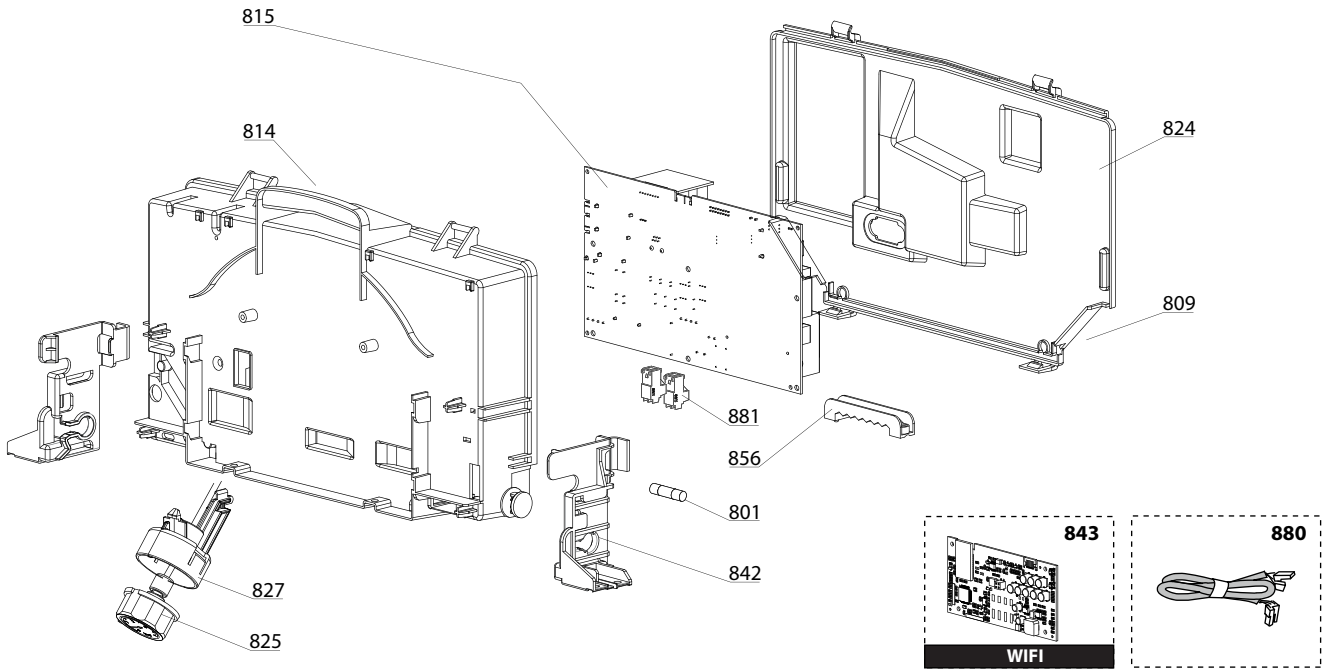
- 100
- 200
- 300
- 400



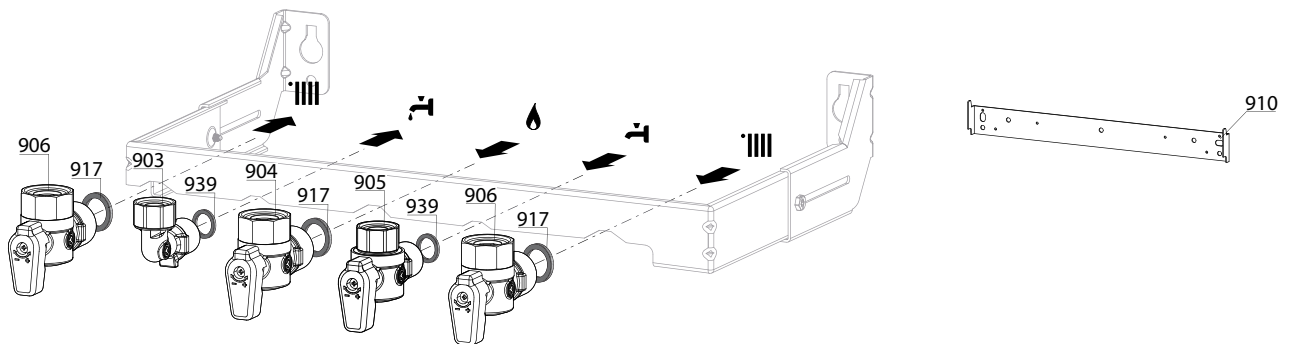
Description	Manf. Pt. N	Type	31												From	to		
			1	2	3	4	5	6	7	8	9	10	11	12				
0100 ГОРЕЛКА																		
0101 ЭЛЕКТРОДЫ РОЗЖИГА/ИОНИЗАЦИИ	65115802			•	•	•	•	•	•	•	•	•	•	•	•	•	•	•
0110 ТЕПЛОИЗОЛЯЦИЯ (КОМПЛЕКТ)	65104695			•					•				•					
ТЕПЛОИЗОЛЯЦИЯ (КОМПЛЕКТ)	65105029				•				•					•	•			
ТЕПЛОИЗОЛЯЦИЯ (КОМПЛЕКТ)	65106298					•							•					
0111 ОСНОВНОЙ ТЕПЛООБМЕННИК	65104247			•					•									
ОСНОВНОЙ ТЕПЛООБМЕННИК	65105041														•	•		
ОСНОВНОЙ ТЕПЛООБМЕННИК	65111931				•													
ОСНОВНОЙ ТЕПЛООБМЕННИК	65115065					•									•			
ОСНОВНОЙ ТЕПЛООБМЕННИК	65115801						•									•		
0112 ГОРЕЛКА 11NP	65106294					•									•			
ГОРЕЛКА 13NP	60001582			•						•								
ГОРЕЛКА 13NP	65104220							•								•		
ГОРЕЛКА 15NP	65105027				•						•							
ГОРЕЛКА 16NP	60001596								•							•	•	
0113 ГАЗОВЫЙ КОЛЛЕКТОР 11 INJ. D:1.32	65106302	G20				•									•			
ГАЗОВЫЙ КОЛЛЕКТОР 13 INJ. D:1.25	65104302	G20			•					•								
ГАЗОВЫЙ КОЛЛЕКТОР 13 INJ. D:1.32	65104226	G20					•								•			
ГАЗОВЫЙ КОЛЛЕКТОР 15 INJ. D:1.25	65105026	G20				•					•							
ГАЗОВЫЙ КОЛЛЕКТОР 16 INJ. D:1.32	65105997	G20										•				•	•	
0200 ГАЗОВАЯ ЧАСТЬ																		
0201 ГАЗОВЫЙ КЛАПАН	65115771				•	•	•	•	•	•	•	•	•	•	•	•	•	•
0204 БЛОК РОЗЖИГА	65115791				•	•	•	•	•	•	•	•	•	•	•	•	•	•
0214 ПАТРУБОК (ГАЗОВЫЙ КЛАПАН/ГОРЕЛКА)	65115772				•	•	•	•	•	•	•	•	•	•	•	•	•	•
0216 УПЛОТНЕНИЕ	60000624				•	•	•	•	•	•	•	•	•	•	•	•	•	•
0217 СОЕДИНЕНИЕ (3/4")	65114929				•	•	•	•	•	•	•	•	•	•	•	•	•	•
0218 СОЕДИНЕНИЕ (1/2")	65114930				•	•	•	•	•	•	•	•	•	•	•	•	•	•
0251 ТРУБКА ЕРДМ	65115773				•	•	•	•	•	•	•	•	•	•	•	•	•	•
0261 КЛИПСА	60001861				•	•	•	•	•	•	•	•	•	•	•	•	•	•
0270 ПРОКЛАДКА БЛОКА РОЗЖИГА	574279				•	•	•	•	•	•	•	•	•	•	•	•	•	•
0281 О-КОЛЬЦО 22.22Х2.62	65104304				•	•	•	•	•	•	•	•	•	•	•	•	•	•
0283 О-КОЛЬЦО 17.17Х1.78	65104303				•	•	•	•	•	•	•	•	•	•	•	•	•	•
0319 ДИАФРАГМА	60001598				•	•	•	•	•	•	•	•	•	•	•	•	•	•
0300 ДЫМОУДАЛЕНИЕ И ВОЗДУХОПОДАЧА																		
0301 ТЕРМОСТАТ 75-65°С	999539				•	•	•	•	•	•	•	•	•	•	•	•	•	•
0302 ПНЕВМОРЕЛЕ 50 Pa	65104671-01						•						•					
ПНЕВМОРЕЛЕ 74 Pa	65104672-01							•	•	•				•	•	•		
0303 ВЕНТИЛЯТОР 24 KW	65115813						•							•				
ВЕНТИЛЯТОР 28-32 KW	65115814															•		
ВЕНТИЛЯТОР 32-35 KW	65115815																•	•
0310 ПАТРУБОК ЗАБОРА ВОЗДУХА	65115914							•	•	•	•				•	•	•	•
0313 СТАБИЛИЗАТОР ТЯГИ 24 CF	65104218				•					•								
СТАБИЛИЗАТОР ТЯГИ 28 CF	65105028					•					•							
0314 КАМЕРА СГОРАНИЯ 24 FF	65115800							•					•					
КАМЕРА СГОРАНИЯ 28 FF	65115799								•								•	
КАМЕРА СГОРАНИЯ 32/35 FF	65115798																•	•
0315 КОНДЕНСАТООТВОДЧИК	65105349							•	•	•	•				•	•	•	•
0316 ТЕПЛОИЗОЛЯЦИЯ ВЕНТИЛЯТОРА	65104305														•	•	•	•
0317 КРОНШТЕЙН ПНЕВМОРЕЛЕ	65115812							•	•	•					•	•	•	•
0374 УПЛОТНЕНИЕ ДЛЯ КАБЕЛЯ	60000716				•	•	•	•	•	•	•	•	•	•	•	•	•	•
0400 КОРПУС																		
0401 РАСШИРИТЕЛЬНЫЙ БАК 8 л	65104261				•	•	•	•	•	•	•	•	•	•	•	•	•	•
0410 ПАНЕЛЬ КАМЕРЫ СГОРАНИЯ	65104240				•										•			
ПАНЕЛЬ КАМЕРЫ СГОРАНИЯ	65105033					•									•			•
ПАНЕЛЬ КАМЕРЫ СГОРАНИЯ	65106296							•										•
0414 ГЕРМЕТИЗИРУЮЩАЯ КРЫШКА	65105678-02															•		•
ГЕРМЕТИЗИРУЮЩАЯ КРЫШКА	65105679-02																•	•
0416 ПАНЕЛЬ КОРПУСА (ЛЕВАЯ + ПРАВАЯ) БЕЛАЯ	65115804														•	•	•	•
ПАНЕЛЬ КОРПУСА (ЛЕВАЯ + ПРАВАЯ) СЕРАЯ	65115803				•	•	•	•	•									
0417 ПАНЕЛЬ КОРПУСА (ПЕРЕДНЯЯ)	65115805-01					•												
ПАНЕЛЬ КОРПУСА (ПЕРЕДНЯЯ)	65115806-01					•												
ПАНЕЛЬ КОРПУСА (ПЕРЕДНЯЯ)	65115807							•										•
ПАНЕЛЬ КОРПУСА (ПЕРЕДНЯЯ)	65115808																	•
0420 КРОНШТЕЙН РАСШИРИТЕЛЬНОГО БАКА	65104696				•	•	•	•	•	•	•	•	•	•	•	•	•	•



800



900



5000

5001
 Transf. gaz
 Conv. gas
 Trsf. gas
 Transf. gas
> G31
 (LPG - GPL)

5002
 Transf. gaz
 Conv. gas
 Trsf. gas
 Transf. gas
> G20
 (NAT - MET)

5020
 Options
 Accessories
 Opzioni
 Accessorio

☰	Description	Manf. Pt. N	Type																			From	to		
				1	2	3	4	5	6	7	8	9	10	11	12	13	14	15	16	17	18				
0800	ЭЛЕКТРИЧЕСКАЯ ЧАСТЬ																								
0809	ЗАГЛУШКА	998382		•	•	•	•	•	•	•	•	•	•	•	•	•	•	•	•	•	•				
0814	КРЫШКА ПАНЕЛИ УПРАВЛЕНИЯ (ПЕРЕДНЯЯ)	65115784		•	•	•	•	•	•	•	•	•	•	•	•	•	•	•	•	•	•				
0815	ОСНОВНАЯ ПЛАТА	65115783		•	•	•	•	•	•	•	•	•	•	•	•	•	•	•	•	•	•				
0816	ПЛАТА ДИСПЛЕЯ	65115778		•				•	•																
	ПЛАТА ДИСПЛЕЯ	65115779		•		•	•																		
	ПЛАТА ДИСПЛЕЯ	65115780								•				•		•					•				
	ПЛАТА ДИСПЛЕЯ	65115781								•				•		•					•				
0824	КРЫШКА ПАНЕЛИ УПРАВЛЕНИЯ (ЗАДНЯЯ)	65115785		•	•	•	•	•	•	•	•	•	•	•	•	•	•	•	•	•	•				
0825	МАНОМЕТР	65114200		•	•	•	•	•	•	•	•	•	•	•	•	•	•	•	•	•	•				
0827	КРОНШТЕЙН МАНОМЕТРА	65115809		•	•	•	•	•	•	•	•	•	•	•	•	•	•	•	•	•	•				
0842	БОКОВОЙ ФИКСАТОР ПАНЕЛИ УПРАВЛЕНИЯ	65115811		•	•	•	•	•	•	•	•	•	•	•	•	•	•	•	•	•	•				
0843	ПЛАТА Wi-Fi	65115825		•	•	•	•	•	•																
0856	ЗАЖИМ ДЛЯ КАБЕЛЯ	65103377		•	•	•	•	•	•	•	•	•	•	•	•	•	•	•	•	•	•				
0880	КАБЕЛЬ 3-Х ХОДОВОГО КЛАПАНА	65115790		•	•	•	•	•	•	•	•	•	•	•	•	•	•	•	•	•	•				
	КАБЕЛЬ ЭЛЕКТРОДА ИОНИЗАЦИИ	60001883		•	•	•	•	•	•	•	•	•	•	•	•	•	•	•	•	•	•				
	КАБЕЛЬ ДИСПЛЕЯ (5 WIRES BLUES)	60000746		•	•	•	•	•	•	•	•	•	•	•	•	•	•	•	•	•	•				
	КАБЕЛЬ ЗАЗЕМЛЕНИЯ	65104286		•	•	•	•	•	•	•	•	•	•	•	•	•	•	•	•	•	•				
	КАБЕЛЬ ВЕНТИЛЯТОРА	60001902				•	•	•	•																
	КАБЕЛЬ ПИТАНИЯ 240V	60001619		•	•	•	•	•	•	•	•	•	•	•	•	•	•	•	•	•	•				
	КАБЕЛЬ ДАТЧИК ТЕМП. - ПНЕВМОРЕЛЕ	65115787				•	•	•	•																
	КАБЕЛЬ ДАТЧИК ТЕМП. - ПНЕВМОРЕЛЕ	65115789		•	•					•	•														
	КАБЕЛЬ НАСОСА 1V ENER+	60001887	ENER +	•	•	•	•	•	•	•	•	•	•	•	•	•	•	•	•	•	•				
	КАБЕЛЬ ПЛАТЫ Wi-Fi	65115826		•	•	•	•	•	•																
0881	КОННЕКТОР 2P	65111933		•	•	•	•	•	•	•	•	•	•	•	•	•	•	•	•	•	•				
	КОННЕКТОР 3P (x5)	65111934-01		•	•	•	•	•	•	•	•	•	•	•	•	•	•	•	•	•	•				
0900	МОНТАЖНЫЕ АКСЕССУАРЫ																								
0903	ПАТРУБОК ПОДКЛЮЧЕНИЯ ГВС	60000891		•	•	•	•	•	•	•	•	•	•	•	•	•	•	•	•	•	•				
0904	КРАН ГАЗА	60000898		•	•	•	•	•	•	•	•	•	•	•	•	•	•	•	•	•	•				
0905	КРАН ХОЛОДНОЙ ВОДЫ	60000894		•	•	•	•	•	•	•	•	•	•	•	•	•	•	•	•	•	•				
0906	КРАН ПОДАЧИ/ВОЗВРАТА ТЕПЛОНОСИТЕЛЯ	60000885		•	•	•	•	•	•	•	•	•	•	•	•	•	•	•	•	•	•				
0910	КРОНШТЕЙН	60000625		•	•	•	•	•	•	•	•	•	•	•	•	•	•	•	•	•	•				
0917	ПЛОСКАЯ ПРОКЛАДКА D:24-17-1.5	60061855-19		•	•	•	•	•	•	•	•	•	•	•	•	•	•	•	•	•	•				
0939	ПЛОСКАЯ ПРОКЛАДКА D:16.5-11-1.5	60061854-14		•	•	•	•	•	•	•	•	•	•	•	•	•	•	•	•	•	•				

LIST OF THE ABBREVIATIONS

HW	: Hot water.
CW	: Cold water.
C	: Ceramic resistance (normal heating).
Ca	: Ceramic resistance (accelerated heating)
TP	: Immersion heater.
1F	: With fittings.
2F	: Without fittings.
3F	: With fittings and another outlet connection.
AMI	: With mixing valve.
SMI	: Without mixing valve.
PUISS	: Power of th appliance.
PN	: Appliance with normal pression.
LP	: Appliance with low pression.
PV	: Appliance with variable power.
PF	: Appliance with fixed power.

IDENTIFICATION PLATE

SERIAL NUMBER

10 Characters :	04 05 125 011		
		Sequential number	
		Manufacturing day	
		Year of manufacture	
11 Characters :	1 95 065004 - 31		
Month of manufacture :		Technical number of the appliance	
from 1 to 9 → Jan. to Sep.,		Sequential number	
O → Oct., N → Nov.,		Year of manufacture	
D → Dec.			
19 Characters :	08 05 0013199 900640031		
Year of manufacture		Product reference	
Month of manufacture		Sequential number	
20 Characters :	3675007 XX 2 07 070 00315		
Product reference		Sequential number	
Millenium of manufacture		Manufacturing day	
		Year of manufacture	
21 Characters :	3675007 XX 07 070 0000315		
Product reference		Sequential number	
Year of manufacture		Manufacturing day	