



ARISTON

SPARE PARTS EXPLODED VIEW GAS WALL BOILERS

Model

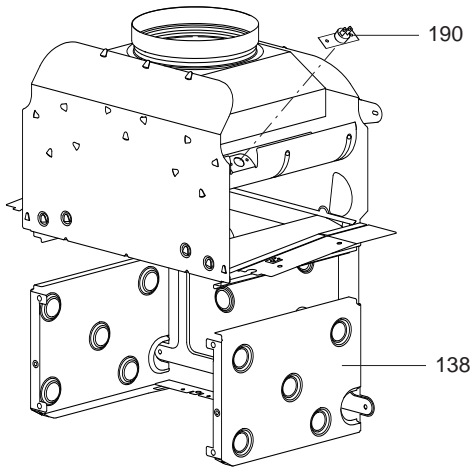
BS

R8216291-03EN - Edition 03 - 07/06/2011

BS

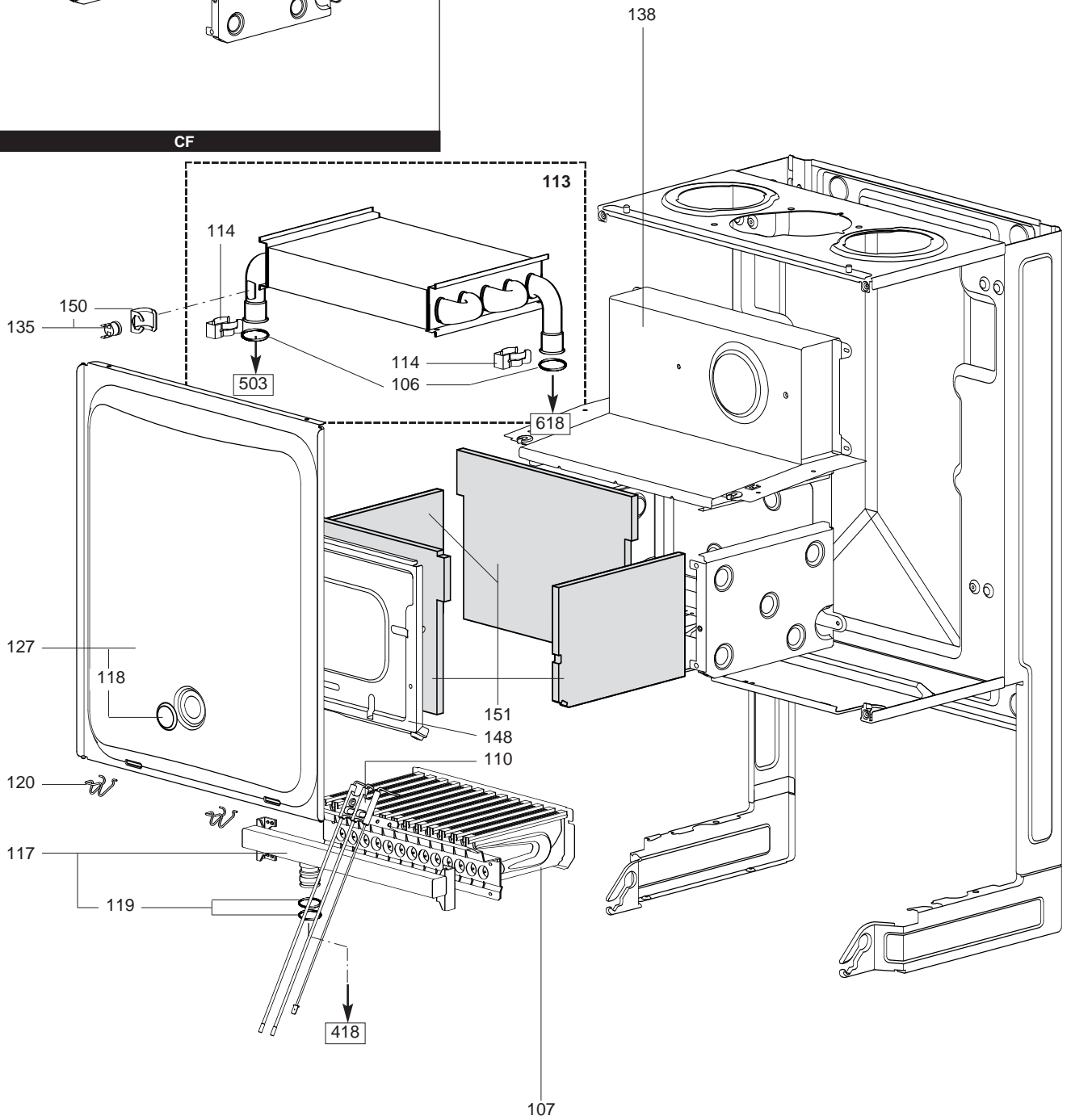
Caldaie Domestiche

3300286		BS 24 CF
3300285		BS 24 FF
3300294		BS 24 FF LPG
Reference	Ind.	Model type	Begin	End

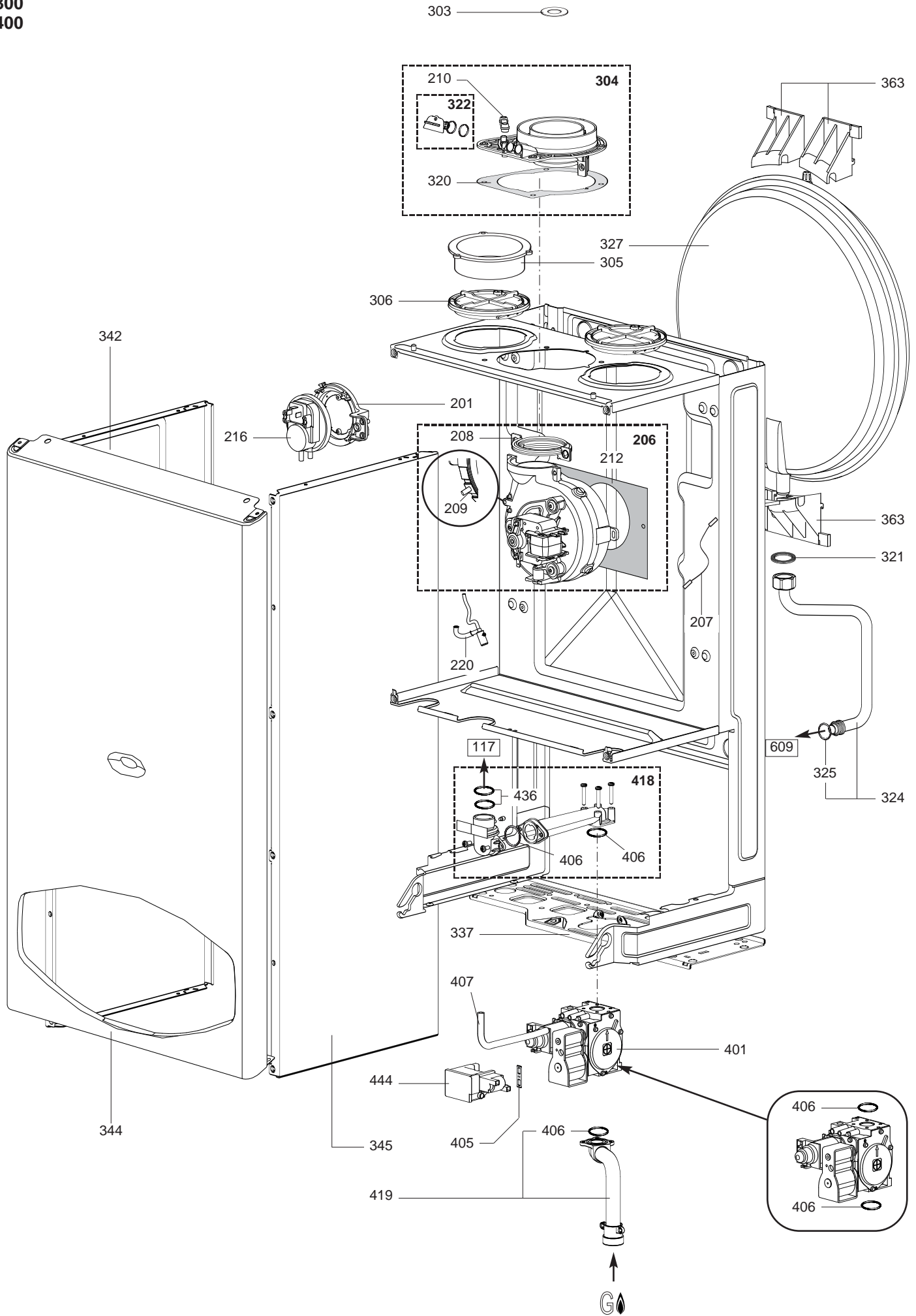


BS

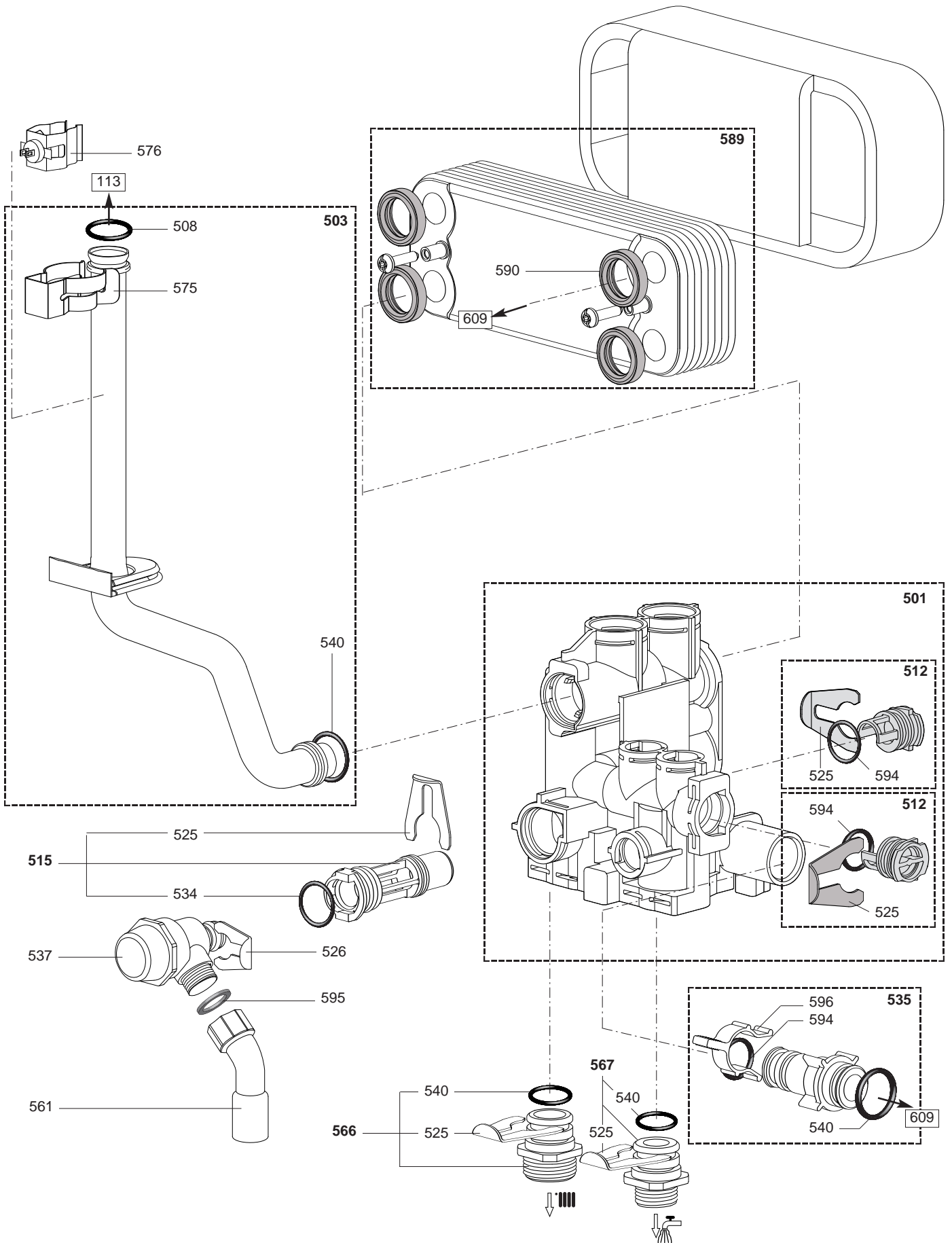
Domestic Gas Boilers

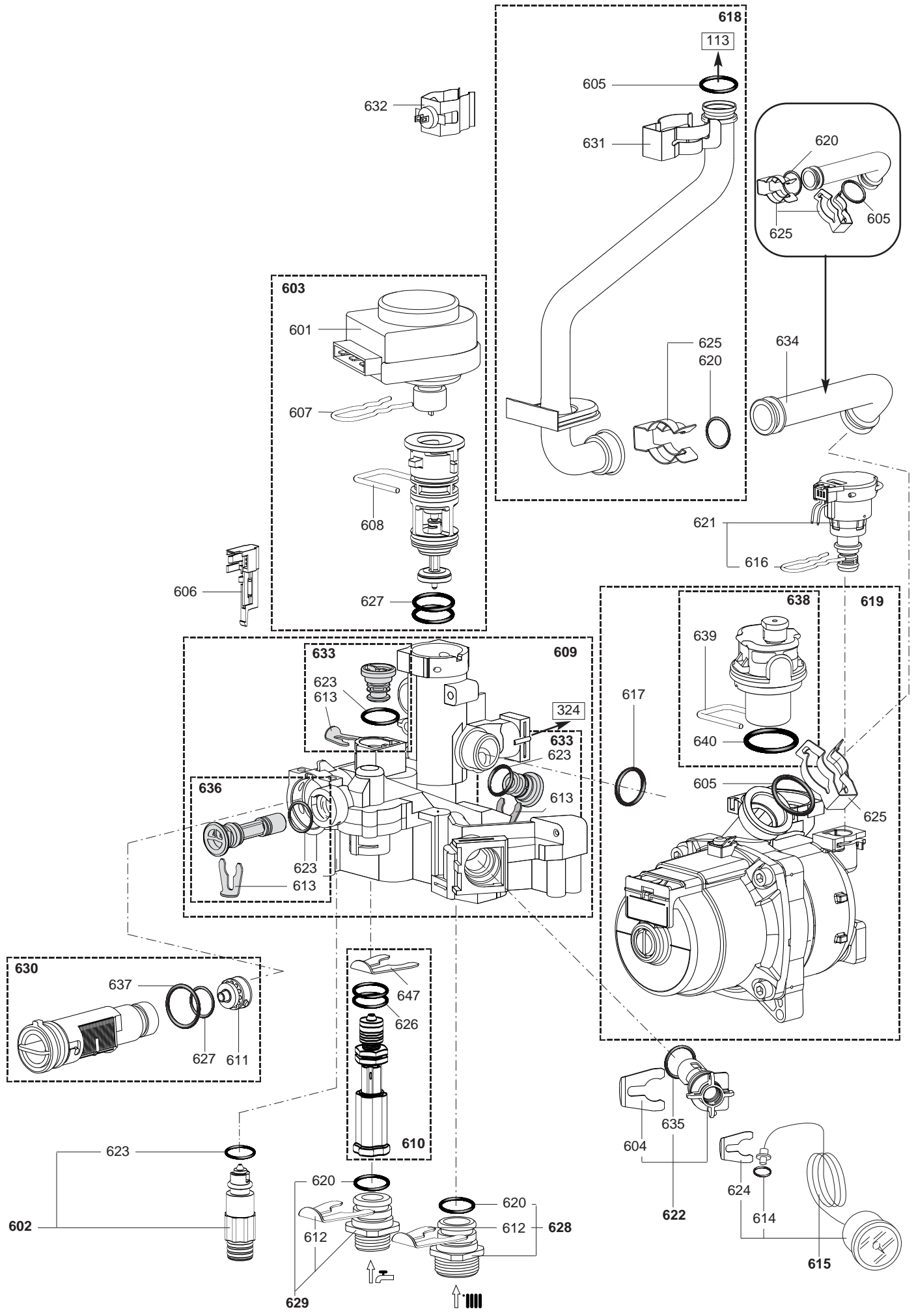


Key N	Description	Manf. Pt. N	Type	CF		FF		BS		Manf. date	
				24	24					from	to
0100	КОРПУС										
0106	О-КОЛЬЦО 17.04X3.53	65104262		•	•						
0107	ГОРЕЛКА 13NP	65104220		•							
	ГОРЕЛКА 11NP	65106294			•						
0110	ЭЛЕКТРОДЫ РОЗЖИГА/ИОНИЗАЦИИ	65104549		•	•						
0113	ОСНОВНОЙ ТЕПЛООБМЕННИК	65104247		•							
	ОСНОВНОЙ ТЕПЛООБМЕННИК	65106297			•						
0114	КЛИПСА	61307589		•	•						
0117	ГАЗОВЫЙ КОЛЛЕКТОР 11 INJ. D:0.80	65106605	LG		•						
	ГАЗОВЫЙ КОЛЛЕКТОР 13 INJ. D:1.25	65104302	NG	•							
	ГАЗОВЫЙ КОЛЛЕКТОР 11 INJ. D:1.32	65106302	NG		•						
0118	СМОТРОВОЕ СТЕКЛО	65104232			•						
0119	О-КОЛЬЦО 17.17X1.78	65104303		•	•						
0120	ПРУЖИНА ПЕРЕДНЕЙ ПАНЕЛИ	65107048		•	•						
0127	Герметизирующая крышка	65105678			•						
0135	Термостат 102°C	65104500		•	•						
0138	СТАБИЛИЗАТОР ТЯГИ 24 CF	65104218		•							
	КАМЕРА СГОРАНИЯ 24/28 FF	65106295			•						
0148	ПАНЕЛЬ КАМЕРЫ СГОРАНИЯ	65104240		•							
	ПАНЕЛЬ КАМЕРЫ СГОРАНИЯ	65106296			•						
0150	КЛИПСА	61010050		•	•						
0151	ТЕПЛОИЗОЛЯЦИЯ (КОМПЛЕКТ)	65104695		•							
	ТЕПЛОИЗОЛЯЦИЯ (КОМПЛЕКТ)	65106298			•						
0190	Термостат 75-65°C	999539		•							



Key N	Description	Manf. Pt. N	Type	CF		FF	Manf. date
				24	24		
0200	ВЕНТИЛЯТОР						
0201	КРОНШТЕЙН ПНЕВМОРЕЛЕ	65104378				●	
0206	ВЕНТИЛЯТОР	65104357				●	
0207	КАБЕЛЬ ЗАЗЕМЛЕНИЯ	65104286				●	
0208	ПРОКЛАДКА ВЕНТИЛЯТОРА	65104257				●	
0209	ТРУБКА ВЕНТУРИ 15/24 FF	65106516				●	
0210	ЗАГЛУШКА ШТУЦ-ОВ КОНТРОЛЯ ПНЕВМОРЕЛЕ	573329				●	
0212	ТЕПЛОИЗОЛЯЦИЯ ВЕНТИЛЯТОРА	65104305				●	
0216	ПНЕВМОРЕЛЕ 50 Pa	65104671				●	
0220	КОНДЕНСАТООТВОДЧИК	65104623				●	
0300	КОРПУС						
0303	ДИАФРАГМА	60001598				●	
0304	ПАТРУБОК ДЫМОУДАЛЕНИЯ	65105393				●	
0305	ПЕРЕХОДНИК РАЗД. СИСТЕМЫ ДЫМОМОУДАЛ.	65104710				●	
0306	ЗАГЛУШКА ПОДАЧИ ВОЗДУХА	65104249				●	
0320	ПРОКЛАДКА	60000317				●	
0321	ПРОКЛАДКА 3/8"	573521				● ●	
0322	ЗАГЛУШКА ШТУЦ-ОВ АНАЛИЗА ДЫМ. ГАЗОВ	65104295				●	
0324	ТРУБКА РАСШИРИТЕЛЬНОГО БАКА	65104253				● ●	
0325	О-КОЛЬЦО 8.9X2.7	61009834-14				● ●	
0327	РАСШИРИТЕЛЬНЫЙ БАК	65104261				● ●	
0328	КЛИПСА D:18	65104259				● ●	
0337	ОСНОВАНИЕ ГИДРАВЛИЧЕСКОЙ ГРУППЫ	65104311				● ●	
0342	ПАНЕЛЬ КОРПУСА (ЛЕВАЯ)	65105676				● ●	
0344	ПАНЕЛЬ КОРПУСА (ПЕРЕДНЯЯ)	65108243				● ●	
0345	ПАНЕЛЬ КОРПУСА (ПРАВАЯ)	65105677				● ●	
0363	КРОНШТЕЙН РАСШИРИТЕЛЬНОГО БАКА	65104696				● ●	
0400	ГАЗОВАЯ ЧАСТЬ						
0401	ГАЗОВЫЙ КЛАПАН	65104254				● ●	
0405	ПРОКЛАДКА БЛОКА РОЗЖИГА	574279				● ●	
0406	О-КОЛЬЦО 22.22X2.62	65104304				● ●	
0407	КОМПЕНСАЦИОННАЯ ТРУБКА	65104296				●	
0418	ПАТРУБОК (ГАЗОВЫЙ КЛАПАН/ГОРЕЛКА)	65104230				● ●	
0419	ТРУБКА ПОДАЧИ ГАЗА	65104251				● ●	
0436	О-КОЛЬЦО 17.17X1.78	65104303				● ●	
0444	БЛОК РОЗЖИГА	65104653				● ●	



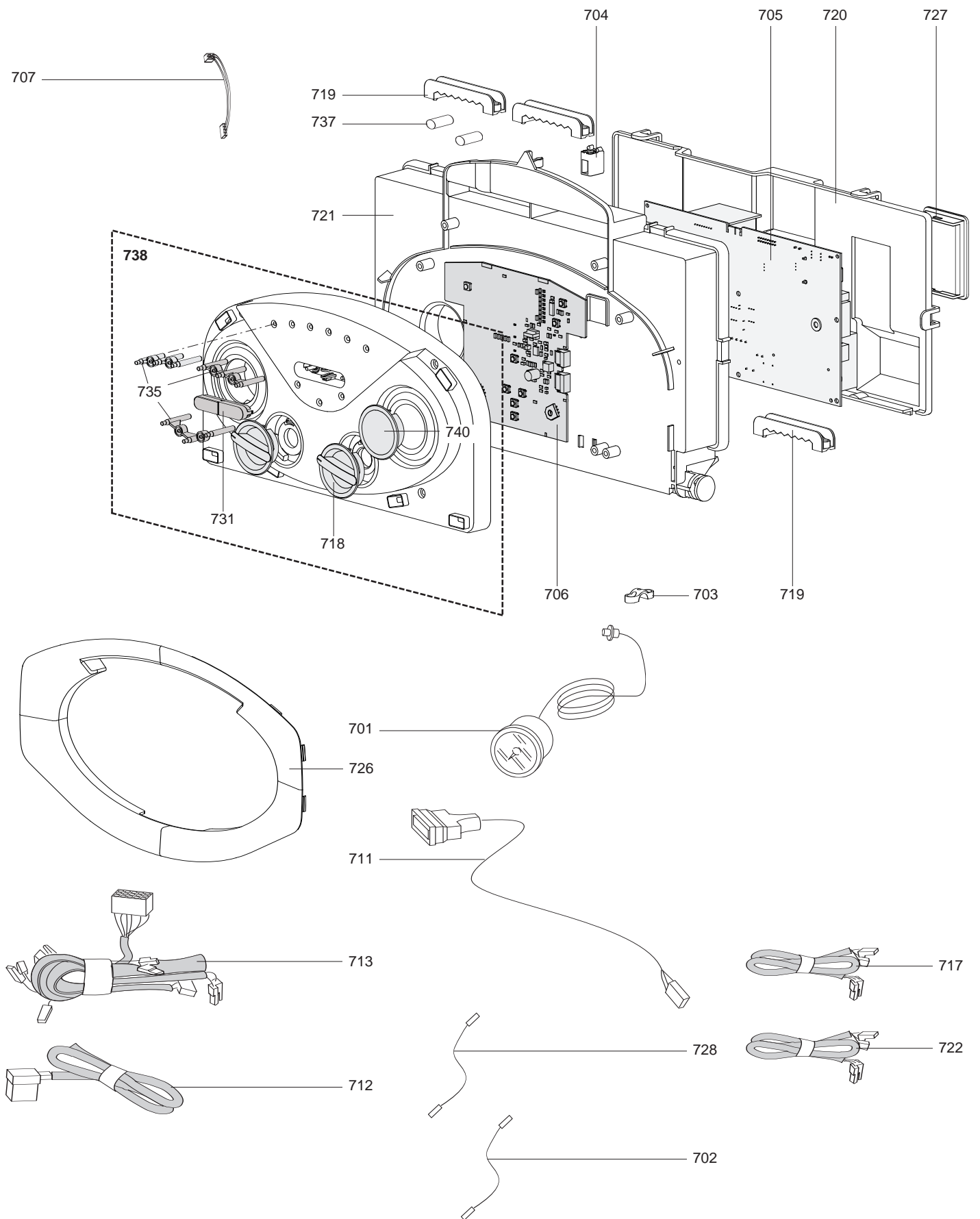


BS

Key N	Description	Manf. Pt. N	Type	CF		FF		BS		Manf. date	
				24	24					from	to
0600	ГРУППА ВОЗВРАТА										
0601	МОТОР 3-Х ХОДОВОГО КЛАПАНА	61302483-01		●	●						
0602	КРАН ДЛЯ СЛИВА	60001385		●	●						
0603	3-Х ХОДОВОЙ КЛАПАН В СБОРЕ	60001583		●	●						
0604	КЛИПСА	65104331		●	●						
0605	О-КОЛЬЦО 17.04X3.53	65104262		●	●						
0606	ДАТЧИК ПРОТОКА (ГЕРКОН)	65104323		●	●						
0607	КЛИПСА	65104332		●	●						
0608	КЛИПСА	65104316		●	●						
0609	ГРУППА ВОЗВРАТА	65104335		●	●						
0610	КРАН ПОДПИТКИ	65104324		●	●						
0611	ОГРАНИЧИТЕЛЬ ПРОТОКА	65104318		●	●						
0612	КЛИПСА D:18	65104259		●	●						
0613	КЛИПСА D:10	65104260		●	●						
0614	О-КОЛЬЦО 5.7X1.9	61009834-10		●	●						
0615	МАНОМЕТР	65104234		●	●						
0617	О-КОЛЬЦО 21.89X2.62	65104320		●	●						
0618	ТРУБКА ВОЗВРАТА ТЕПЛОНОСИТЕЛЯ	65104265		●							
	ТРУБКА ВОЗВРАТА ТЕПЛОНОСИТЕЛЯ	65106308			●						
0619	НАСОС 4М 1V	60001584		●	●						
0620	О-КОЛЬЦО 17.86X2.62	61308091		●	●						
0622	ВОДЯНОЙ ФИЛЬТР	60001372		●	●						
0623	О-КОЛЬЦО 9.19X2.62	65104313		●	●						
0625	КЛИПСА	60000309		●	●						
0626	О-КОЛЬЦО 7.65X1.78	65104329		●	●						
0627	О-КОЛЬЦО 23.47X2.62	65104315		●	●						
0628	СОЕДИНЕНИЕ (3/4")	65104326		●	●						
0629	СОЕДИНЕНИЕ (1/2")	65104327		●	●						
0630	ДАТЧИК ПРОТОКА (ТУРБИНКА)	65104317		●	●						
0631	КЛИПСА	61307589		●	●						
0632	ДАТЧИК ТЕМПЕРАТУРЫ + КЛИПСА	990686		●	●						
0633	ЗАГЛУШКА	65104377		●	●						
0634	ПАТРУБОК НАСОСА	65104266		●	●						
0635	О-КОЛЬЦО 15.54X2.62	65104325		●	●						
0636	ОБРАТНЫЙ КЛАПАН И ФИЛЬТР ПОДПИТКИ	65105323		●	●						
0637	О-КОЛЬЦО 17.17X1.78	65104303		●	●						
0638	АВТОМАТИЧЕСКИЙ ВОЗДУХООТВОДЧИК	65104703		●	●						
0639	U-КЛИПСА	65104704		●	●						
0640	О-КОЛЬЦО 35X3	65104705		●	●						
0647	КЛИПСА	65104339		●	●						

BS

Domestic Gas Boilers



BS

Key N	Description	Manf. Pt. N	Type	CF		FF		BS		Manf. date	
				24	24					from	to
0700	ЭЛЕКТРИЧЕСКАЯ ЧАСТЬ										
0701	МАНОМЕТР	65104234		•	•						
0702	КАБЕЛЬ ЗАЗЕМЛЕНИЯ	65104286		•	•						
0703	ЗАЖИМ ДЛЯ КАБЕЛЯ	571562		•	•						
0704	ЗАЩЕЛКА	65104228		•	•						
0705	ОСНОВНАЯ ПЛАТА	65105818-01		•	•						
0706	ПЛАТА ДИСПЛЕЯ	65105084		•	•						
0707	КАБЕЛЬ ДИСПЛЕЯ	60000746	/ CN02	•	•						
0711	КАБЕЛЬ 3-Х ХОДОВОГО КЛАПАНА	65104523	/ CN09	•	•						
0712	КАБЕЛЬ НАСОСА 1V	65105081	/ CN10	•	•						
0713	КАБЕЛЬ РЕЛЕ ДАВЛЕНИЯ - ГАЗОВЫЙ КЛАПАН	60000840	/ CN04	•	•						
0714	КАБЕЛЬ ПИТАНИЯ 240V	60000993		•	•						
0717	КАБЕЛЬ ТЕРМ. ПЕРЕГРЕВА - ПНЕВМОРЕЛЕ	60000814	/ CN22	•	•						
	КАБЕЛЬ ДАТЧИК ТЕМП. - ТЕРМ. ПЕРЕГРЕВА	65104708	/ CN22	•	•						
0718	РУЧКА РЕГУЛИРОВАНИЯ	65105086		•	•						
0719	ЗАЖИМ ДЛЯ КАБЕЛЯ	65103377		•	•						
0720	КРЫШКА ПАНЕЛИ УПРАВЛЕНИЯ (ЗАДНЯЯ)	65104293		•	•						
0721	ПАНЕЛЬ УПРАВЛЕНИЯ	65104300		•	•						
0722	КАБЕЛЬ ВЕНТИЛЯТОРА	65107270	/ CN10	•	•						
	КАБЕЛЬ ДАТЧИКА ПРОТОКА	60000813	/ CN14	•	•						
0726	ДЕКОРАТИВНАЯ КРЫШКА	65108244		•	•						
0727	ИНСПЕКЦИОННАЯ КРЫШКА	65104294		•	•						
0728	КАБЕЛЬ ЭЛЕКТРОДА ИОНИЗАЦИИ	65104518	/ CN05	•	•						
0731	КНОПКА (ВКЛ/ВЫКЛ)	65105087		•	•						
0735	ИНДИКАТОРНАЯ ЛАМПА	65105088		•	•						
0737	ПРОКЛАДКА D:7	65105089		•	•						
0738	ПАНЕЛЬ УПРАВЛЕНИЯ В СБОРЕ	65108242		•	•						
0740	ЗАГЛУШКА	60001237		•	•						

BS

Domestic Gas Boilers

LIST OF THE ABBREVIATIONS

HW	: Hot water.
CW	: Cold water.
C	: Ceramic resistance (normal heating).
Ca	: Ceramic resistance (accelerated heating)
TP	: Immersion heater.
1F	: With fittings.
2F	: Without fittings.
3F	: With fittings and another outlet connection.
AMI	: With mixing valve.
SMI	: Without mixing valve.
PUISS	: Power of th appliance.
PN	: Appliance with normal pression.
LP	: Appliance with low pression.
PV	: Appliance with variable power.
PF	: Appliance with fixed power..

IDENTIFICATION PLATE

SERIAL NUMBER

11 Characters :

1 95 065004 - 31

Month of manufacture : _____ Technical number of the appliance
 from 1 to 9 → Jan. to Sep.,
 O → Oct., N → Nov.,
 D → Dec. _____ Sequential number
 _____ Year of manufacture

19 Characters :

08 05 0013199 900640031

Year of manufacture _____ Product reference
 Month of manufacture _____ Sequential number

20 Characters :

3675007 XX 2 07 070 00315

Product reference _____ Sequential number
 _____ Manufacturing day
 Millenium of manufacture _____ Year of manufacture

21 Characters :

3675007 XX 07 070 0000315

Product reference _____ Sequential number
 _____ Manufacturing day
 Year of manufacture _____

The indications mentioned on the prices, commercial or technical literature and the scheme are written for your guidance and are available at a given time. The CONSTRUCTOR retains the power to modify the presentation, the form, the size, the conception or the material of the products.