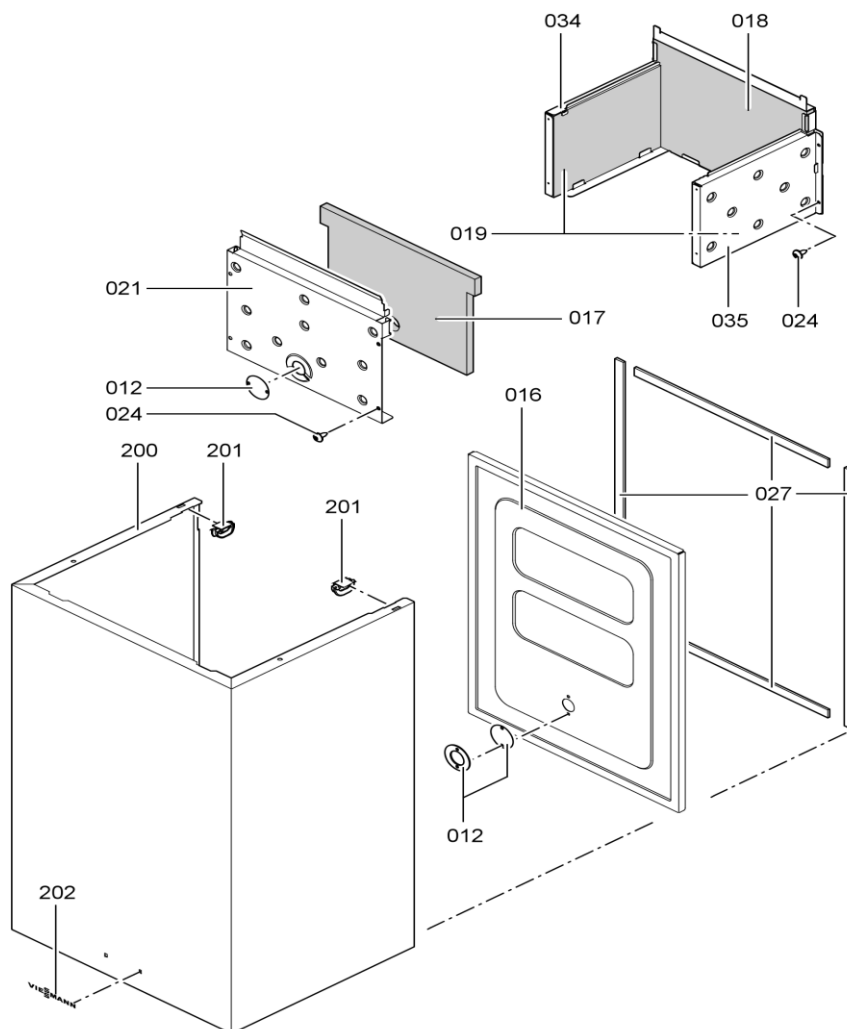
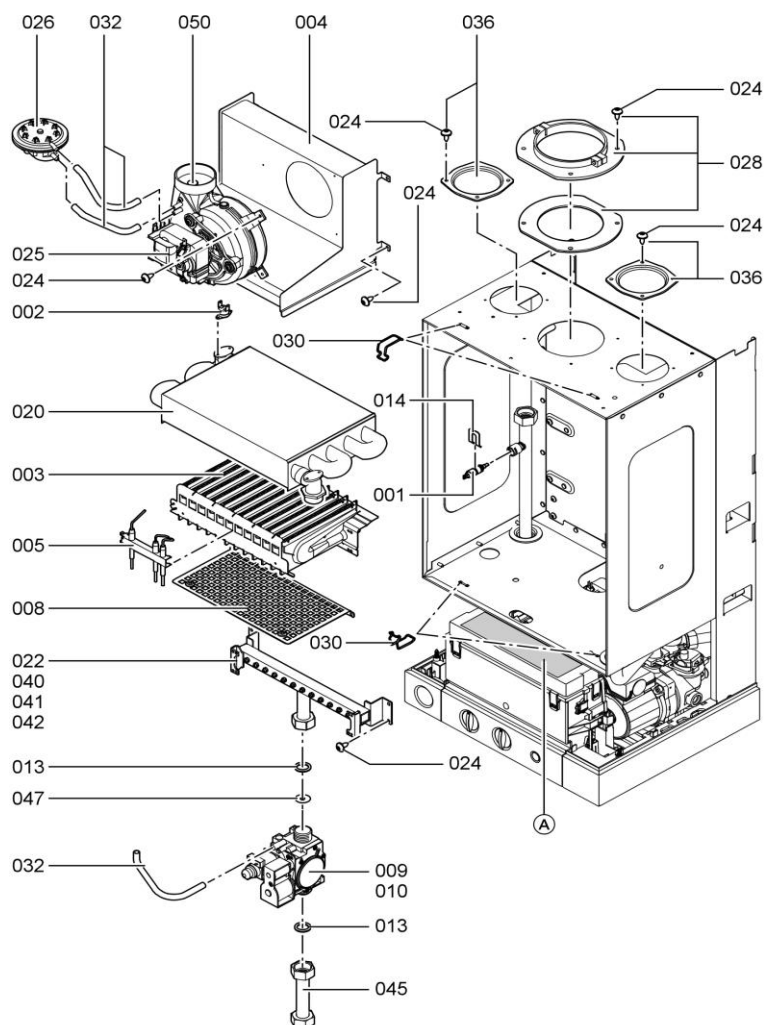


Газовый котел Vitopend WH1B с закрытой камерой сгорания (Turbo)

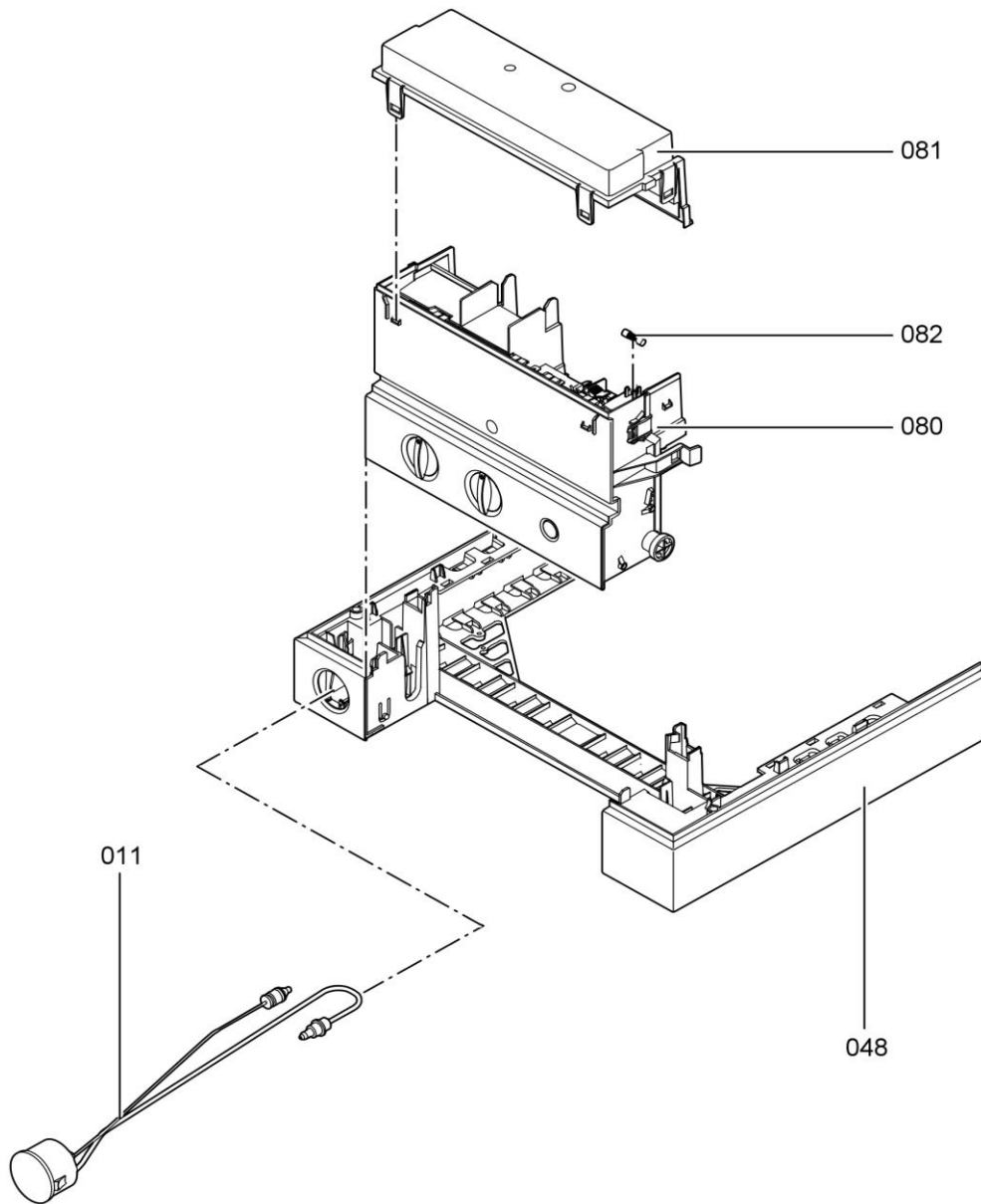
Vitopend WH1B 24 кВт Turbo II контурный
 WH1B 30 кВт Turbo II контурный
 WH1B 24 кВт Turbo I контурный



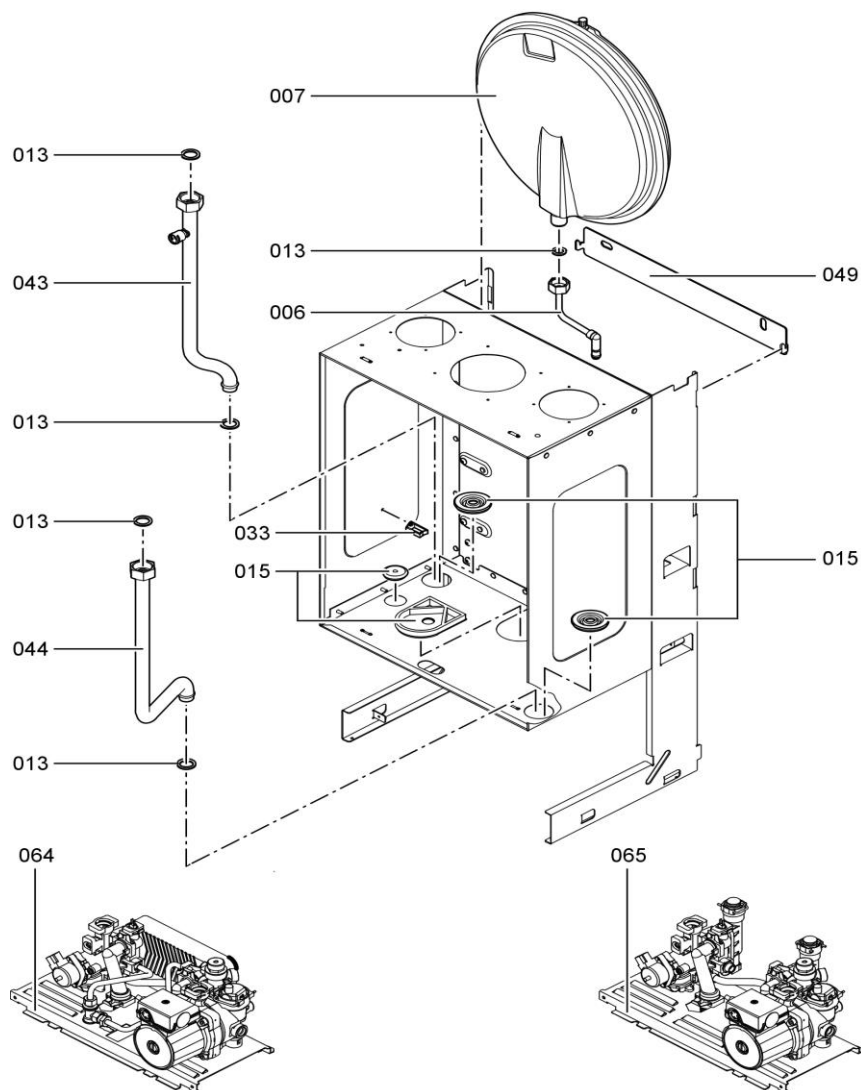
№	Наименование	Пк 24 кВт	Пк 30 кВт	Ik 24 кВт
012	Указатель уровня	7819816	7819816	7819816
016	Крышка корпуса	7825518	7825519	7825518
017	Передняя теплоизоляция камеры сгорания	7825502	7825503	7825502
018	Задняя теплоизоляция камеры сгорания с 16.08.2008	7826103	7826104	7826103
	до 16.08.2008	7825504	7825505	7825504
019	Правая и левая теплоизоляция камеры сгорания	7825506	7825506	7825506
021	Крышка камеры сгорания	7825707	7825708	7825707
024	Винт М4 х 10 (5 шт.)	7825525	7825525	7825525
027	Профильное уплотнение	7825520	7825520	7825520
034	Боковина камеры сгорания левая	7825508	7825508	7825508
035	Боковина камеры сгорания правая	7825531	7825532	7825531
200	Облицовка	7825546	7825547	7825546
201	Крепежный зажим	7817500	7817500	7817500
202	Логотип	7817509	7817509	7817509



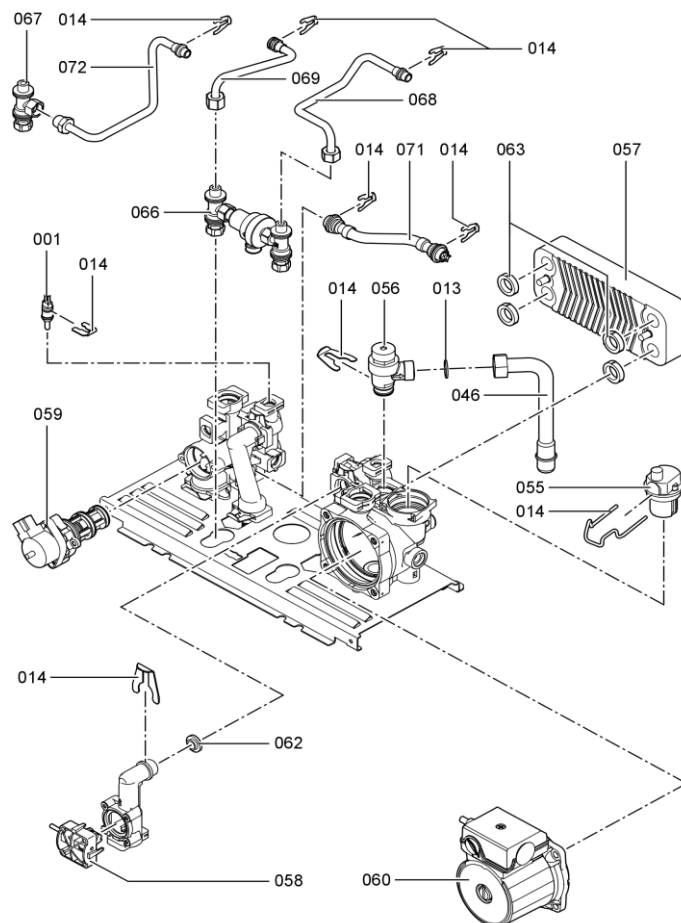
№	Наименование	Пк 24 кВт	Пк 30 кВт	Ик 24 кВт
001	Датчик температуры	7819967	7819967	7819967
002	Ограничитель температуры	7825490	7825490	7825490
003	Горелка	7825492	7825493	7825492
004	Коллектор уходящих газов	с 16.08.2006	7826105	7826106
		до 16.08.2006	7825495	7825496
005	Электроды розжига и ионизационный электрод	с 16.02.2009	7831305	7831305
		с 03.03.2008 до 16.09.2009	7829772	7829772
		с 16.08.2006 до 03.03.2008	7825494	7825494
008	Экран для изменения направления воздушного потока горелки	7825703	7825704	7825703
009	Газовая регулирующая арматура	7817489	7817489	7817489
020	Теплообменник уходящих газов	7825510	7825511	7825510
022	Распределительная труба для природного газа Е	7825545	7825606	7825545
024	Винт М4 х 10 (5 шт.)	7825525	7825525	7825525
025	Вентилятор	с 14.04.2008	7829879	7829827
		с 03.03.2008 по 14.04.2008	7829771	7829771
		с 28.03.2006 до 03.03.2008	7817493	7817493
026	Реле давления воздуха	7817494	7817494	7817494
028	Присоединительный фланец котла	7825709	7825709	7825709
030	Защелка (4 шт.)	7825522	7825522	7825522
032	Напорный шланг	7825516	7825516	7825516
040	Распределительная труба для природного газа	7282106	7282112	7282106
045	Труба подключения газа	7825712	7825713	7825712
050	Сопло Вентури	7822594	7822594	7822594
068	Зажим (5 шт.)	7825543	7825543	7825543
013	Комплект уплотнений	7825515	7825515	7825515
014	Элементы крепления	7825514	7825514	7825514
032	Соединительные элементы	7825516	7825516	7825516



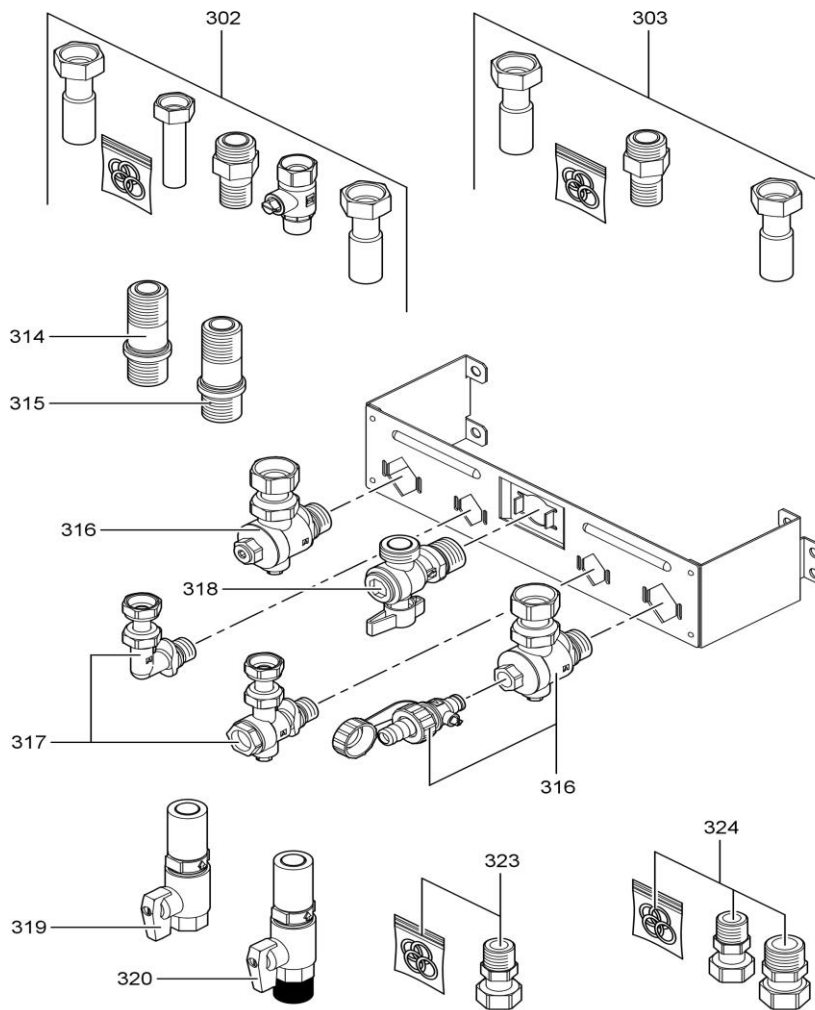
№	Наименование	Пк. 24 кВт	Пк. 30 кВт	Ик. 24 кВт
011	Манометр	7825530	7825530	7825530
048	Шасси контроллера	7825715	7825716	7825715
080	Контроллер Vitopend	с 10.10.2008 7831047	с 10.10.2008 7831047	с 10.10.2008 7831047
		с 15.02.2008 по 10.10.2008 7829137	с 15.02.2008 по 10.10.2008 7829137	с 15.02.2008 по 10.10.2008 7829137
		до 15.02.2008 7825429	до 15.02.2008 7825429	до 15.02.2008 7825429
081	Крышка клеммной коробки	7825549	7825549	7825549
082	Предохранитель (10 шт.)	7404396	7404396	7404396



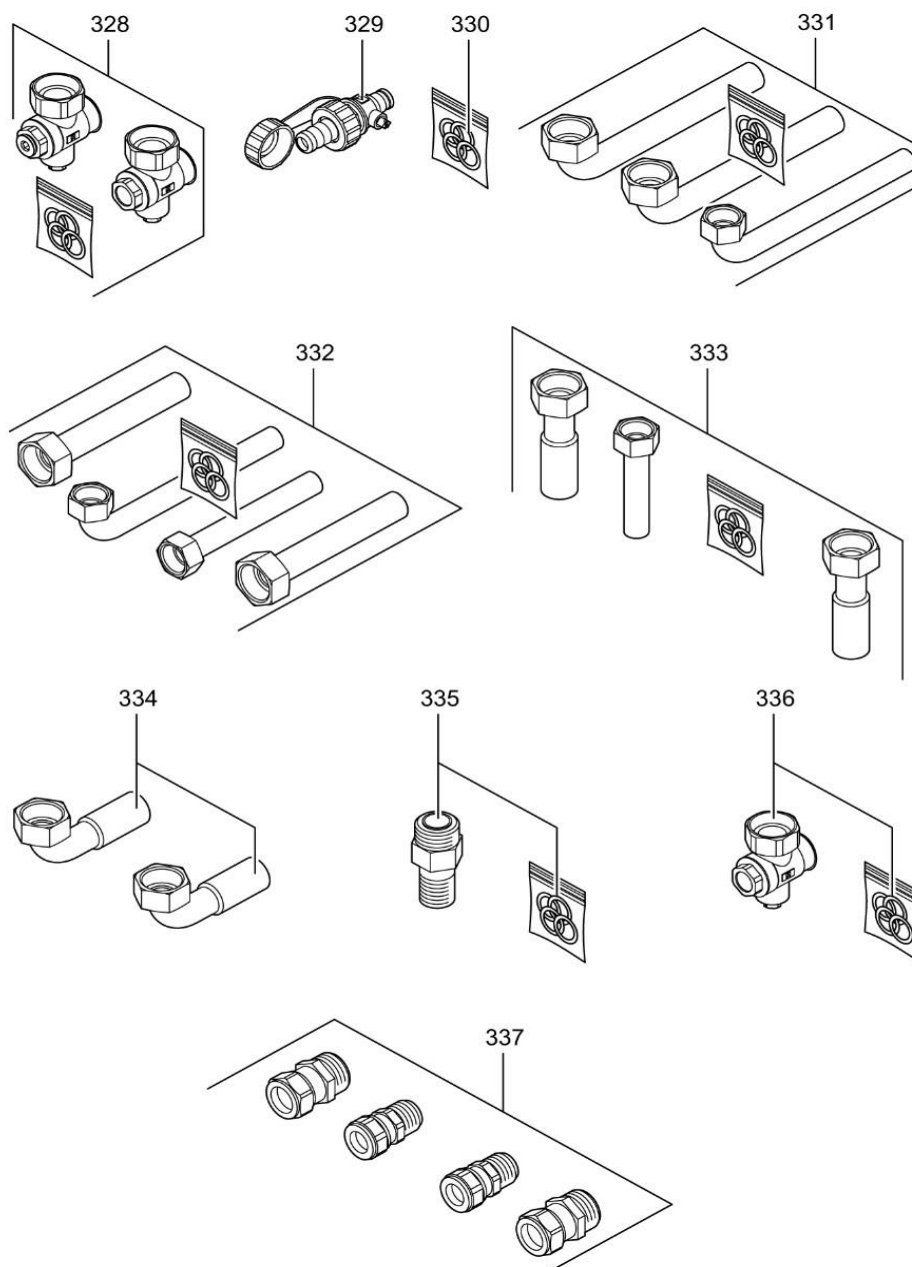
№	Наименование	Пк. 24 кВт	Пк. 30 кВт	Ик. 24 кВт
006	Присоединительная трубка мембранного расширительного бака	7825983	7825983	7825983
	с 24.05.2006 до 24.05.2006	7825501	7825501	7825501
007	Мембранный расширительный бак	7825499	7825500	7825499
013	Комплект уплотнений	7825515	7825515	7825515
015	Комплект втулок	7825524	7825524	7825524
033	Держатель кабеля. Набор.	7825523	7825523	7825523
043	Соединительная труба подающей магистрали	7825512	7825513	7825512
044	Соединительная труба обратной магистрали	7825710	7825711	7825710
049	Монтажная планка	7825717	7825718	7825717
064	Гидравлический блок для газового комбинированного котла	с 30.05.2006 до 30.05.2006	7826109	7826109
		до 30.05.2006	7825540	7825542
065	Гидравлический блок для газового одноконтурного котла	с 01.08.2008 до 30.05.2006	—	7831166
		с 30.05.2006 до 01.08.2008	—	7826112
		до 30.05.2006	—	7825541



№	Наименование	Пк. 24 кВт	Пк. 30 кВт	Пк. 24 кВт
001	Температурный датчик	7819967	7819967	7819967
013	Комплект уплотнений	7825515	7825515	7825515
014	Элементы крепления	7825514	7825514	7825514
046	Соединительная труба	7825714	7825714	7825714
055	Вкладыш быстродействующего воздушного клапана с 05.02.2008	7828557	7828557	7828557
	до 05.02.2008	7824697	7824697	7824697
056	Предохранительный клапан 3 бар D=19,9 x G1/2 с 28.09.2009	7833037	7833037	7833037
	с 16.05.2008 до 28.09.2009	7823864	7823864	7823864
	до 16.05.2008	7825724	7825724	7825724
057	Пластинчатый теплообменник 12 пластин	7825533	7825533	-
058	Водяной выключатель с 07.07.2008	7828287	7828287	-
	до 07.07.2008	7828185	7828185	-
	до 23.07.2007	7825535	7825535	-
059	Картридж с шаговым электродвигателем с 01.11.2008	7824699	7824699	7824699
	с 05.02.2008 до 01.11.2008	7828556	7828556	7828556
	до 05.02.2008	7824699	7824699	7824699
060	Двигатель насоса ViMB 12/5-1 HE с 05.03.2009	7830453	7830453	7830453
	с 13.06.2006 до 05.03.2009	7826102	7826102	7826102
	до 13.06.2006	7825536	7825536	7825536
062	Ограничитель протока 8л	7825538	7825538	-
063	Уплотнение проточного теплообменника	7824700	7824700	-
066	Разъединитель	7825726	7825726	-
067	Кран заполнения с 24.05.2006	7825984	7825984	-
	до 24.05.2006	7825727	7825727	-
068	Соединительная труба «устройство заполнения – водопровод»	7825543	7825543	-
069	Соединительная труба «устройство заполнения - система отопления»	7825544	7825544	-
071	Соединительная линия байпаса	7823869	7823869	7823869
072	Соединительная труба «устройство заполнения – водопровод»	7825985	7825985	-



№	Наименование	Пк. 24 кВт	Пк. 30 кВт	Ик. 24 кВт
317	Арматура контура водоразбора ГВС для консоли	7825641	7825641	7825641
318	Угловой газовый кран	7174507	7174506	7174507
319	Проходной газовый кран без предохранительного вентиля, срабатывающего при превышении установленной температуры	7180818	7180818	7180818



№	Наименование	Пк. 24 кВт	Пк. 30 кВт	Ик. 24 кВт
328	Угловой кран с заглушкой для подающей или обратной магистрали	7825644	7825644	7825644
329	Кран наполнения и опорожнения	7825645	7825645	7825645
332	Отдельная упаковка с трубами 7 15 и 18 мм	7825647	7825647	7825647
333	Трубы 7 15, 18 и 22 мм (по 2 шт.)	7825648	7825648	7825648
334	Уголок 7 22 мм (2 шт.)	7825649	7825649	7825649
335	Проходной кран холодной воды	7825650	7825650	7825650
336	Угловой кран холодной воды	7825651	7825651	7825651